

CYCLES & MOTOCYCLETTES

2, Rue  
André  
Colomban

*Perrot*

DIJON  
(Côte-d'Or)

R. C. Dijon 4571

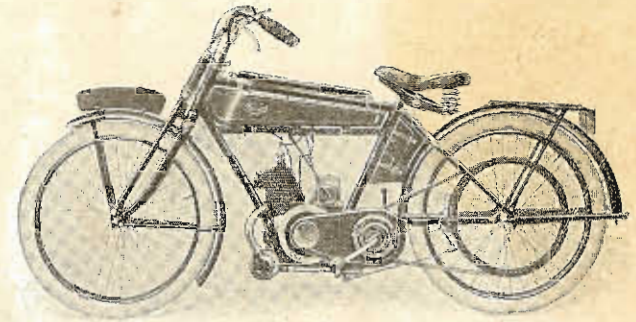
Description, Conduite et Entretien

de la

MOTORETTE

LÉGÈRE

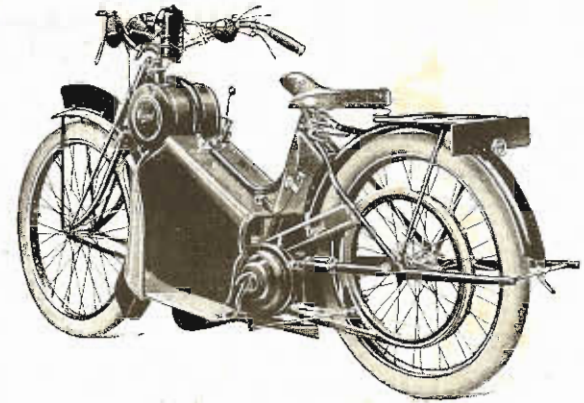
2<sup>CV</sup> Type L



AGENT :

Imprimerie  
G. Genin  
Dijon

## LA MOTORETTE 2 HP



En créant la nouvelle Motorette 2 HP, notre idée directrice a été de fournir au public une motocyclette légère, robuste et avant tout pratique, c'est-à-dire pouvant circuler en tous lieux et être mise en toutes mains sans exiger des connaissances mécaniques spéciales de la part du conducteur.

Les solutions choisies ont été celles qui, en raison de leur simplicité et de leur sécurité, ont fait le succès de notre Motorette 3 HP classique, dont un nombre considérable d'exemplaires sillonnent les routes.

La machine, basse et ramassée, est d'une conduite aisée, toute personne sachant monter à bicyclette peut conduire parfaitement notre Motorette après un apprentissage insignifiant. La suspension très douce, grâce à la fourche élastique et aux pneus à forte section, permet de circuler rapidement et avec le minimum de fatigue sur les mauvaises routes actuelles.

Enfin, les soins apportés dans la présentation et le choix des accessoires font de cette machine un véhicule propre et élégant qui ne peut qu'obtenir les suffrages unanimes des connaisseurs.

## PARTICULARITÉS DE CONSTRUCTION

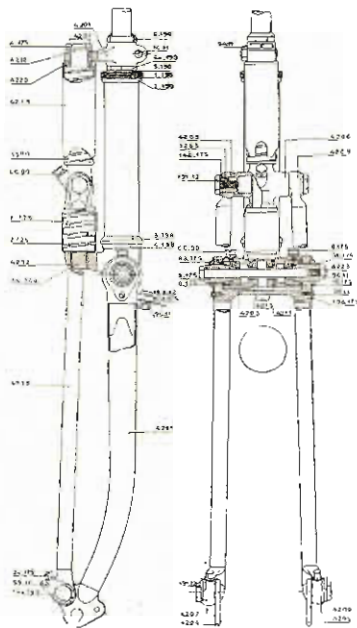
**CADRE.** — Très robuste, en tubes d'acier étiré sans soudure. Raccords en fonte malléable brasés avec les tubes. Un tube intermédiaire forme entretoise et sert de support au réservoir.

La position de la roue arrière étant indé réglable, son démontage et son remontage sont instantanés. Les pattes arrières comportent deux tourillons sur lesquels s'articule le support-béquille arrière.

**GARDE-BOUE.** Les garde-boue débordent de 1 cm. de chaque côté du pneu, évitant ainsi toute projection de boue sur le conducteur. Le garde-boue avant est complété par des balovets latéraux.

**PORTÉ-BAGAGES.** — En petits tubes soudés à l'autogène. A l'arrière du porte-bagages, entre la plaque d'immatriculation et le garde-boue se loge le réservoir auxiliaire d'huile maintenu par des écrous-papillons.

**SUSPENSION.** — Assurée par fourche élastique TERROT, Brevetée S.G.D.G. Cette fourche, d'une souplesse incomparable, absorbe à la fois les chocs verticaux et les chocs reçus de l'avant. Aucun système ne la surpasse comme rendement, solidité et sécurité. Des gaines métalliques entourent les ressorts. Outre leur rôle de protection, elles permettent, en cas de bris d'un ressort de terminer l'étape sans difficulté.



**ROUES.** — Montées avec jantes à talons renforcées et pneumatiques de 600×55. Moyeux d'une étanchéité absolue du type à cônes indé réglables.

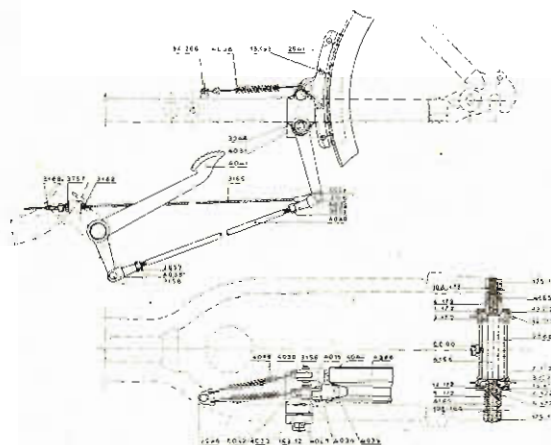
(Les jantes permettent l'emploi de pneumatiques de 600×50)

**FREINS.** — Notre Motorette est munie de deux freins : un frein ralentisseur commandé par levier (à main droite) et un frein énergique commandé par pédale (au talou gauche).

Le frein à main agit sur la partie plate de la poulie arrière par l'intermédiaire d'un patin garni de ferodo.

Le frein au pied agit dans le creux de la poulie arrière par l'intermédiaire d'un sabot en fibre

Ces deux freins sont articulés sur un collier réglable.



**GUIDON et COMMANDES.** Le guidon, large et relevé est émaillé et nickelé et muni de poignées en caoutchouc.

Les organes de contrôle sur le guidon sont disposés ainsi :

A droite : Levier de frein.

Manette double de commande du carburateur (gaz et air).

A gauche : Levier de débrayage.

Levier de décompresseur.

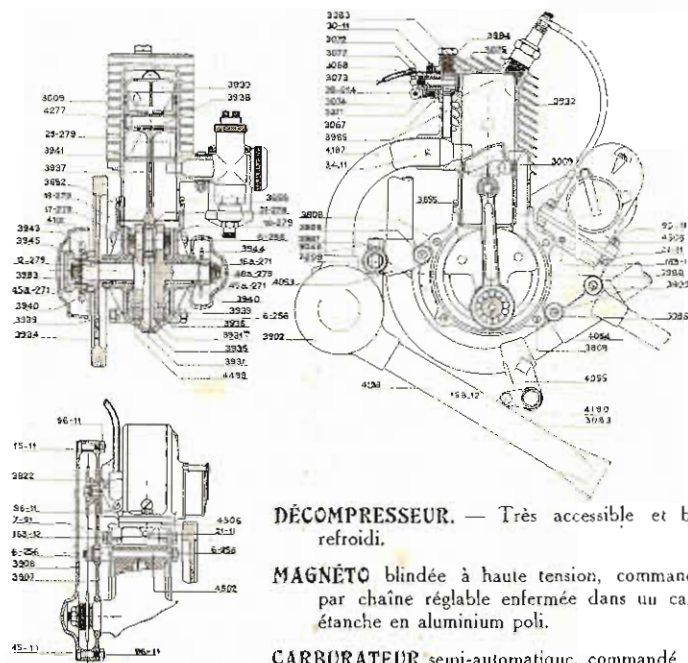
Toutes les commandes sont assurées par transmission flexible.



## MOTEUR

Moteur monocylindrique TERROT du cycle à 2 temps et distribution automatique par 3 lumières ménagées dans le cylindre. Aspiration des gaz frais et compression préalable dans le carter.

Alésage 57 m/m. — Course 68 m/m. — Cylindrée 174 cc — Vitesse de régime : 2750 tours. — Puissance donnée par la formule des Mines : 2 HP. — Volant extérieur en acier forgé. Piston fonte. — Tête de bielle à rouleaux. — Manetons en acier nickel tourillonnant dans des bagues bronze. — Le pignon de chaîne de transmission est vissé (filets à droite) sur le volant et bloqué par un gros écrou borgne (filets à gauche). Ce gros écrou peut être utilisé pour débloquer le volant ou le pignon de chaîne de magnéto.



**DÉCOMPRESSEUR.** — Très accessible et bien refroidi.

**MAGNÉTO** blindée à haute tension, commandée par chaîne réglable enfermée dans un carter étanche en aluminium poli.

**CARBURATEUR** semi-automatique, commandé par transmission flexible.

**SILENCIEUX** efficace, en aluminium coulé. Tubulure d'arrivée des gaz nickelée.

**GRAISSAGE** automatique par mélange d'huile dans l'essence qu'il est facile de doser grâce à la mesure que porte le bouchon du réservoir (proportion 10 %).

Rappelons à nos clients, qui pourraient s'étonner de voir mélanger de l'huile à l'essence du réservoir, que cette pratique a pour but d'assurer un graissage efficace des organes internes du moteur avec le maximum de sécurité. L'huile minérale se dissout très bien dans l'essence, et le brouillard d'huile produit par l'aspiration du mélange dans le carter assure une lubrification parfaite et constante de toutes les pièces en mouvement.

## Fonctionnement de notre moteur 2 Temps

Nous donnons ci-dessous quelques schémas des différentes phases du cycle du moteur qui feront comprendre son fonctionnement très simple et montreront l'office du piston, qui, par sa forme spéciale joue le rôle de distributeur.

La soupape de décompression, figurée dans le fond du cylindre est simplement utilisée pour faciliter le lancement du moteur.

au-dessus du Piston

Schémas

au-dessous du Piston

Le piston, dans sa course ascendante, ferme successivement les orifices d'introduction et de sortie des gaz et comprime le mélange gazeux.

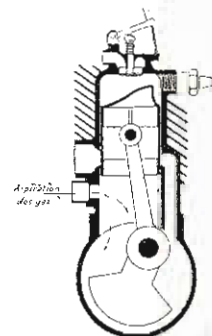
L'étincelle jaillit, suivie de la déflagration des gaz.

Les gaz se sont détendus chassant le piston vers le bas.

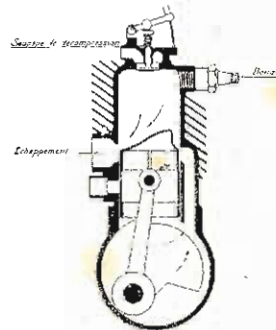
L'orifice d'échappement se découvre livrant passage aux gaz brûlés.

L'orifice d'introduction des gaz est découvert à son tour.

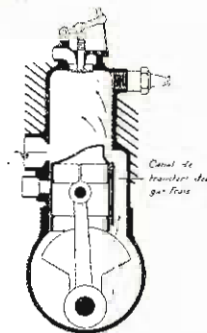
Les gaz frais pénètrent dans le cylindre, le restant des gaz brûlés est balayé par les gaz frais.



L'ouverture d'aspiration reliée au carburateur est découverte au moment où le piston arrivant au haut de sa course, la dépression dans le carter a atteint sa plus grande valeur.



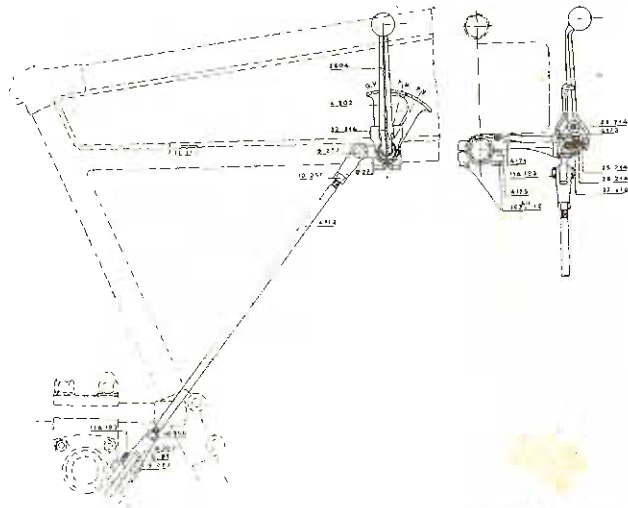
Le mélange gazeux aspiré dans le carter est comprimé par la descente du piston.



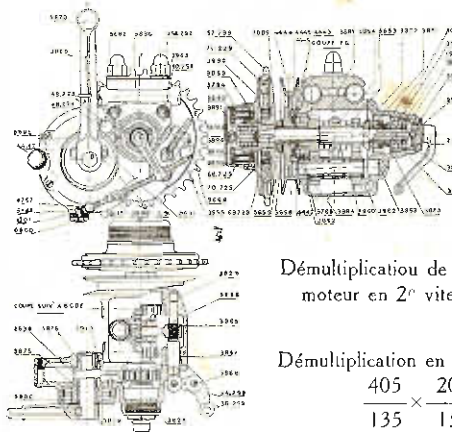
Les gaz comprimés dans le carter pénètrent dans le cylindre par le canal de transfert et sont dirigés dans le voisinage de la bougie par le masque appelé déflecteur qui comporte le piston.

## CHANGEMENT DE VITESSES

**COMMANDE DES VITESSES.** — Le passage d'une vitesse à l'autre s'effectue par l'intermédiaire d'un levier fixé sur le côté droit du réservoir. La petite vitesse correspond au cran avant du secteur, la grande vitesse au cran arrière. Le cran du milieu correspond au point mort.



**BOITE DE VITESSES.** — Du type à pignons toujours en prise. Un clabot commandé par une fourchette peut voyager sur un arbre cannelé et donner une grande vitesse (par son déplacement sur la gauche) et une petite vitesse (par son déplacement sur la droite).



Nombre de dents du pignon de chaîne du moteur : 15.

Nombre de dents du pignon de chaîne de la boîte : 35.

Diamètre de la poulie de la boîte : 135 m. m.

Diamètre de la poulie de la roue arrière : 405 m. m.

Démultiplication de la roue arrière par rapport au moteur en 2<sup>e</sup> vitesse :  $\frac{405}{135} \times \frac{35}{15} = 7$

Démultiplication en 1<sup>re</sup> vitesse :  $\frac{405}{135} \times \frac{20}{15} \times \frac{19}{16} \times \frac{35}{15} = 11$

**EMBRAYAGE.** — Par friction de rondelles en liège encastrées dans le pignon de chaîne sur deux joues.

**MISE EN MARCHÉ.** — Par pédale commandant un secteur denté à l'intérieur de la boîte de vitesse.

**TRANSMISSION.** — Mixte par chaîne du moteur à la boîte de vitesses (pas 12,7 largeur 6,3 m. m) et courroie trapézoïdale de 19 m. m. de la boîte à la roue arrière.

**REPOSE-PIEDS.** — En caoutchouc moulé avec plaquettes de butée nickelées. Sur demande la machine peut-être montée avec trottoirs en aluminium (marchepieds wagon).

**SELLE** de luxe rembourrée. Large et confortable.

**SACOCHE** de cadre en tôle garnie de cuir. La fermeture est assurée par deux passants cuir et une serrure nickelée.

**RÉSÉROIR.** — Fixé par quatre vis et rondelles caoutchouc sur le tube intermédiaire du cadre. L'intérieur est entretoisé pour éviter toute déformation.

L'orifice de remplissage est fermé par un bouchon nickelé, qui peut-être utilisé comme mesure d'huile. Une capsule soudée dans le fond du bouchon et dans laquelle de petits orifices d'appel d'air sont percés forme compartiment et évite toute projection de mélange à l'extérieur.

Capacité du réservoir : 6 litres.

**RÉSÉROIR AUXILIAIRE.** — Cet accessoire est en principe destiné à recevoir l'huile de réserve qu'il est prudent d'emporter au cas où le ravitaillement en huile en cours de route est difficile.

Capacité du réservoir : 0 l. 650.

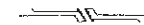
**OUTILLAGE.** — L'outillage de bord, est renfermé dans une trousse à compartiments, sa composition est la suivante :

- |                                     |                             |
|-------------------------------------|-----------------------------|
| 1 jeu de clés diverses.             | 1 burette.                  |
| 1 clé cylindrique pour l'embrayage. | 1 jeu de démonte-pneus.     |
| 1 clé à molette.                    | 1 nécessaire de réparation. |
| 1 clé de magnéto.                   | 1 agrafe de courroie.       |
| 1 pince universelle.                | 1 maillon de chaîne rapide. |
| 1 tournevis.                        | 2 gicleurs de rechange.     |
| 1 perce-courroie.                   |                             |

Une pompe à long raccord est fixée sur le tube supérieur du cadre.

**POIDS DE LA MACHINE.** — 60 kgs.

**VITESSE EN PALIER.** — 50 km. à 1 heure environ.



## MOTORETTE Type LD

### à Cadre ouvert

Cette machine possède les mêmes particularités mécaniques que le modèle Standard.

Le dessin du cadre et du réservoir ont seuls été modifiés pour rendre la machine parfaitement accessible aux dames et aux ecclésiastiques, et d'une manière générale à toutes les personnes habituées à porter des vêtements amples. La protection est assurée normalement par un écran en tôle recouvrant le moteur et la magnéto, et un cache-courroie.

Sur demande, l'écran peut-être remplacé par un capot formant pare-jambes d'un démontage extrêmement rapide. Munie de cet accessoire, la Motocyclette est idéale pour rouler par tous les temps, sans crainte de la moindre éclaboussure.



La machine munie du capot pare-jambes comporte obligatoirement les marches-pieds wagon.

## CYCLORETTE Type LC

Cette machine, qui dérive du modèle L, ne comporte pas de boîte de vitesses mais est munie d'un débrayage.

La mise en marche de la cyclorette "LC" se fait en poussant la machine pour lancer le moteur. Dès que les premières explosions se produisent, le motocycliste peut, en actionnant le levier de débrayage fixé au guidon, immobiliser la machine, se mettre en selle, puis démarrer en embrayant progressivement.

## CYCLORETTE Type LCK

Même modèle que ci-dessus, mais complété par un dispositif de mise en marche au pied (kick-starter).

La mise en marche du moteur se fait lorsque la machine est sur son support arrière. Le moteur étant lancé, il suffit de débrayer en manœuvrant le levier fixé au guidon, relever avec la main libre le support arrière (ou avec le pied), se mettre en selle et démarrer en abandonnant progressivement le levier de débrayage.

Ces deux modèles de cyclorette, du fait de l'absence de changement de vitesses, ne conviennent que pour les pays peu accidentés.

## Instructions Sommaires pour la Conduite et l'Entretien de la MOTORETTE 2 HP

### CONDUITE

Nous donnons ci-dessous quelques indications essentielles pour la mise en marche et la conduite de notre Motorette.

**PRÉPARATION DE LA MACHINE.** Garnir le réservoir du mélange huile-essence, c'est-à-dire introduire cinq litres d'essence pure (ou bidon) et un demi-litre d'huile (dix mesures) dans le réservoir. Agiter le réservoir pour activer la dissolution de l'huile dans l'essence, ouvrir le robinet de départ et noyer le carburateur. Pour cette dernière opération, surtout nécessaire lorsque le moteur est froid, il suffit de maintenir le doigt appuyé sur la poussette du carburateur jusqu'à ce que l'essence apparaisse à la hauteur du couvercle. Placer la manette des gaz au  $\frac{1}{3}$  de sa course environ dans le sens de l'ouverture, fermer complètement la manette d'air.

Se mettre à califourchon sur la machine, décompresser et, avec le pied droit actionner vigoureusement, mais sans brutalité, la pédale de lancement. Lacher le décompresseur lorsque la vitesse est à son plus haut point, c'est-à-dire un peu avant la fin de la course de la pédale. Le moteur doit partir. Prévenir l'emballement en réglant air et gaz pour obtenir le ralenti convenable.

Ne jamais forcer sur la pédale de lancement au cas où l'engrènement du secteur et du pignon offrirait de la résistance, mais déplacer légèrement à la main le volant du moteur avant de renouveler la tentative de mise en marche.

**DÉMARRAGE DE LA MACHINE.** — Débrayer avec le levier placé sur le côté gauche du guidon. Placer le levier des vitesses dans le cran avant du secteur. Augmenter l'admission des gaz en abandonnant en même temps et progressivement le levier de débrayage.

Dès que la machine est lancée, décompresser et tirer vivement le levier de vitesse dans le cran arrière du secteur, qui est celui de la grande vitesse.

**EN MARCHE.** — Régler la vitesse avec la mauvette d'admission des gaz en corrigeant la carburation avec la manette d'air. En principe, avec un petit gicleur, il faut peu d'air, et avec un gros gicleur, il faut donner beaucoup d'air.

En côte, où lorsqu'il est nécessaire de marcher avec le maximum de gaz, il est bon de réduire un peu l'air, surtout si il se produit le cliquetis caractéristique, indice d'un excès d'air qui peut provoquer l'échauffement du moteur.

Pour revenir de grande en petite vitesse, la méthode la plus correcte est de débrayer légèrement et de déplacer vivement le levier de vitesse de la position arrière à la position avant.

Pour arrêter, fermer les gaz, décompresser et serrer les freins. Placer le levier des vitesses au point mort.

**NOTA.** — Nous rappelons à nos clients que toute motocyclette en circulation doit-être obligatoirement munie d'une plaque d'identité et d'une plaque de contrôle. Les numéros d'immatriculation doivent-être peints sur les plaques avant et arrière prévues sur la machine.

Le conducteur doit-être porteur : 1° du permis de conduire, 2° du certificat de déclaration de mise en circulation (carte grise).

De plus le conducteur doit se conformer aux prescriptions du Code de la route.

## ENTRETIEN

Nous insistons tout particulièrement sur la question du graissage qui est primordiale. Une machine judicieusement graissée pourra assurer un service de très longue durée avec une usure insignifiante des organes soumis à des frottements.

Nous recommandons en outre de surveiller fréquemment le serrage des vis, boulons et pièces diverses de fixation. Éviter d'emballer le moteur ou de marcher, continuellement à pleins gaz. Ne pas laisser le moteur tourner à l'arrêt. Ne pas abuser du décompresseur pour éviter l'encrassement du siège de la soupape.

**MOTEUR.** — Graissage automatique par incorporation d'huile dans l'essence. Employez de l'huile de toute première qualité (Mobiloil BB. — Castrol XL). Tous les 2000 km. retirer le cylindre et dégraisser si besoin est les orifices et le piston. S'assurer que les segments jouent librement dans leur rainure et ont leurs becs bien ergotés. Pétroler de temps à autre le décompresseur et profiter du démontage du cylindre pour roder la soupape.

Prévoir un joint neuf en papier à dessin enduit de gomme laque ou de seccoline avant de remonter le cylindre sur le carter, si le joint ancien est en mauvais état.

Noter, s'il est nécessaire de démonter le piston, que l'axe doit sortir par le bout qui porte une pastille en cuivre.

**MAGNÉTO.** — Quelques gouttes d'huile de vaseline dans les trons graisseurs tous les 2000 kilomètres.

**CARBURATEUR.** — Démontage complet et nettoyage tous les 2000 kilomètres. Ne pas oublier de nettoyer le filtre du champignon de prise d'air qui peut être partiellement obstrué par la boue ou la poussière. Ce dernier nettoyage doit être très fréquent.

**CHAINES.** — Graissage avant chaque sortie. Vérifier fréquemment la tension des chaînes qui doit être moyenne. Nettoyage complet au pétrole tous les 2000 kilomètres.

**BOITES DE VITESSES.** — Graissage à l'huile épaisse Mobiloil Auto-pignon ou Castrol DG. Ne pas employer de graisse consistante. S'assurer de temps à autre que le niveau de l'huile n'est pas trop bas. Au remplissage d'huile, opération qui doit se faire tous les 2000 kilomètres, le niveau doit venir à la hauteur de l'orifice de remplissage.

Tous les 6000 kilomètres démonter la boîte et la nettoyer au pétrole.

**EMBRAYAGE.** — Les lièges ne demandent aucun soin particulier. Tous les 2000 kilomètres graisser les ressorts du débrayage, les cannelures du moyeu, la bille logée dans le bouchon de fermeture et la tige de commande.

**Réglage de l'embrayage.** — 1<sup>er</sup> Cas : L'embrayage patine. — Retirer le ressort de verrouillage du bouchon et dévisser d'une fraction de tour ce dernier. On peut remédier quelquefois au patinage en détendant légèrement le câble. Pour cela il faut tourner de quelque tours à droite la vis de tension de la gaine. Il est nécessaire que la poignée de débrayage au repos accuse un jeu de 1 ou 2 mm. avant que la résistance des ressorts de débrayage ne se fasse sentir.

Lorsque l'embrayage a un très long service il est bon de faire remplacer les lièges. Ces derniers peuvent être usés, et dans ce cas les flasques portent directement sur le pignon ou le roulement, d'où patinage.

2<sup>e</sup> Cas : L'embrayage patine au départ. — Le levier monté sur la boîte n'est pas renvoyé franchement par le ressort monté à l'extrémité du câble. Redonner de la bande au ressort ou le remplacer.

3<sup>e</sup> Cas : L'embrayage est brutal. — Le débrayage se fait imparfaitement c'est-à-dire lorsque l'on passe du point mort à la première vitesse, tout en prenant la précaution de débrayer, la machine est entraînée.

Tendre le câble en dévissant la vis de tension de la gaine. Si cette opération est insuffisante, visser d'une fraction de tour le bouchon du débrayage en renouvelant cette opération jusqu'à ce que le débrayage se fasse correctement. S'assurer, si le défaut persiste, que les lièges ne sont pas usés.

**FOURCHE ÉLASTIQUE.** — Toutes les articulations doivent être fréquemment graissées, de même que les ressorts.

Régler les coussinets coniques au cas où la tête de fourche aurait pris du jeu. Pour cela, mettre une cale sous la machine pour que la roue avant ne soit pas en contact avec le sol et retirer les vis qui fixent les deux tubes haubans sur le coulisseau (pièce entre les deux ressorts). La fourche n'étant plus solidaire des ressorts il est facile de se rendre compte de l'importance du jeu. Pour faire disparaître ce jeu dégraisser l'arrêtoir et dévisser d'un tour ou deux le gros contre-écrou plat 10-175. Visser le cône 9a-175 jusqu'à ce que le jeu disparaisse, tout en permettant les libres oscillations de la fourche. Opérer de la même manière pour le côté opposé et remonter le tout dans l'ordre inverse des opérations effectuées. Profiter du réglage de la fourche pour rattraper le jeu des roulements de direction si besoin est.

**PARTIE CYCLE.** — Graissez périodiquement à l'huile de vaseline les moyeux des roues, cuvettes de direction et articulations diverses, ainsi que les câbles à l'entrée et la sortie des gaines.

## CONSEILS AUX DÉBUTANTS

*N'imposez pas à votre machine, si elle est neuve, une fatigue excessive durant les premières sorties. Le rendement réel de la motocyclette ne pourra guère être apprécié qu'après quelques centaines de kilomètres.*

*Ne laissez pas tourner votre moteur à l'arrêt.*

*Évitez de marcher continuellement à pleins gaz.*

*N'hésitez pas à prendre la première vitesse lorsque vous sentez que le moteur peine et que sa vitesse faiblit.*

*Ne vous servez pas du décompresseur pour modifier l'allure de votre machine, mais employez la manette des gaz.*

*En descente, fermez les gaz et ouvrez l'air, tout en laissant tourner le moteur.*

*Rappelez-vous que votre motocyclette est une motocyclette moderne qui se conduit, en ville comme une voiture par la manœuvre judicieuse et simultanée du débrayage, du frein et de la manette des gaz.*

*Un bon motocycliste ne cale jamais son moteur.*

*N'abusez pas du freinage, surtout brutal, si vous voulez ménager vos pneumatiques et vos chaînes.*

*Ayez l'oreille attentive aux moindres bruits qui vous paraîtraient anormaux. Recherchez-en toujours la cause : le plus souvent c'est une chaîne détendue qui frotte contre son carter ou un écrou qui s'est desserré.*

*Ne tendez pas à l'excès votre courroie et vos chaînes pour ne pas fatiguer inutilement la boîte et le moteur.*

*Et surtout GRAISSEZ soigneusement votre machine le plus souvent possible, c'est le moyen le plus sûr de prolonger son existence.*

## LES PANNES DU MOTEUR

Sous ce titre, nous avons résumé et classé méthodiquement les causes de mauvais fonctionnement des moteurs en général.

Que le débutant ne s'éffraye pas de la longue énumération qui va suivre, car les pannes sont heureusement l'exception, et se réduisent le plus souvent à un encrassement de bougie ou à une obstruction du tuyau d'essence. Nous avons tenu pourtant à donner un tableau aussi complet que possible pour faciliter la localisation des recherches et permettre, le cas échéant, de trouver rapidement, sans le secours d'un mécanicien, le remède pour remettre tout en ordre.

### 1<sup>o</sup> — Le Moteur refuse de partir

#### a) Le carburateur se noie lorsqu'on actionne la poussette.

Excès d'air ou manque de gaz

Gicleur obstrué : (le déboucher avec la pompe).

Bougie encrassée ou défectueuse.

Pointes de bougies trop rapprochées ou trop éloignées : les écarter à 5-10 de m. m.

Vérifier si, mettant le moteur en mouvement, la magnéto donne une étincelle en approchant du cylindre la cosse du fil.

Si la magnéto ne donne pas d'étincelle, retirer le couvercle du dispositif de rupture. S'assurer avec la jauge de clé de magnéto que l'écartement maximum des vis platinées est de 3-10 ; les nettoyer si elles sont sales. S'assurer que les ressorts jouent bien et qu'il n'y a pas de coincements des leviers. Vérifier le fil de bougie qui peut-être coupé ou mouillé. Nettoyer les contacts s'ils sont sales.

Nettoyer la magnéto s'il y a de l'eau à l'intérieur, nettoyer les charbons qui peuvent être sales.

Pignon de magnéto décalé et point d'allumage défectueux : l'étincelle doit jaillir 6 m/m avant le point mort haut.

Il peut se faire que le moteur étant chaud refuse de partir à la pédale ; cela peut tenir à ce qu'il est engorgé, dans ce cas le faire tourner à plusieurs reprises en décompressant, les gaz étant fermés. Pour faciliter le départ donner un peu d'air.

#### b) L'essence n'arrive pas au carburateur.

Réservoir vide.

Robinet de départ fermé ou obstrué.

Saleté retenue par le filtre placé sous la cuve du carburateur.

Tuyauterie bouchée par des impuretés ou par un dépôt d'huile figée (en hiver).

### 2<sup>o</sup> — Le Moteur s'arrête

#### a) Le moteur repart au bout de quelque temps pour s'arrêter à nouveau.

Arrivée insuffisante d'essence par suite de saleté dans la canalisation ou sous le filtre de la cuve (pétarades et retour de flammes).

Trou d'air du bouchon de réservoir obstrué.

Robinet d'essence insuffisamment ouvert.

#### b) Le moteur s'arrête et ne veut pas repartir.

Bougie encrassée par l'huile ou court-circuitée par un filament métallique réunissant les deux pointes.

Bougie surchauffée ou détériorée (employer une bougie spéciale pour 2 temps).

Magnéto décalée.

Manque d'essence (crachements préliminaires).

Vérifier les organes du dispositif de rupture.

Fil débranché ou coupé.

Fil dénudé occasionnant un court-circuit.

Gouttelettes d'eau occasionnant un court-circuit.

Pistou ou carter crevé, etc...

### 3<sup>o</sup> — Le Moteur ne marche pas convenablement

#### a) Le moteur a des ratés.

Arrivée insuffisante d'essence (voir plus haut) ;

Eau ou produit étranger dans l'essence ;

Corps étrangers très petits en suspens dans l'essence venant boucher le gicleur ;

Marteau du rupteur coincé ou ressort du marteau avachi ;

Vis platinées dérégées ou usées ;

Flotteur percé.

#### b) Retours au carburateur.

Mélange trop pauvre (excès d'air. Se remarque surtout lorsque le moteur est froid. La volatilisation est difficile en donnant trop d'air et l'essence continue de brûler au temps suivant d'admission.

Un mélange pauvre se reconnaît à la fumée d'échappement qui est bien clair, le moteur manque de puissance et les pointes de bougie sont blanches.

#### c) Explosions dans le pot d'échappement.

Mélange trop riche (excès d'essence) la fumée d'échappement est noire et les pointes de bougie sont recouvertes d'une pellicule noire.

Avance à l'allumage insuffisante.

#### d) Le moteur cogne.

Si le bruit est un sifflement métallique il y a excès d'air (se remarque en côte lorsque les gaz sont complètement ouverts).

Bruit cristallin ; trop d'avance à l'allumage ou auto-allumage causé par la crasse ou par une bougie défectueuse.

Bruit sourd : excès d'essence (gicleur trop fort).

Bruit sec : jeu dans les articulations ou jeu des segments ; usures des galets ou de l'axe de tête de bielle.

Bruit de ferraille : se perçoit lorsque le moteur dépasse son régime sans être freiné dans une descente par exemple, ce bruit est dû au claquement du pistou usé.

Se remarque aussi lorsque le volant est desservi (cogement brutal) ou lorsque les chaînes sont trop tendues (bruit analogue à un frottement ou un ronflement).

#### e) Le moteur manque de puissance ou chauffe.

Cylindre, piston et tuyauterie encrassés ;

Dépôt carbonneux provoquant l'auto-allumage ;

Avance à l'allumage dérégée (l'avance doit être de 6 m/m).

Segment grippé dans sa gorge ou cassé ;

Soupape ou étanche (pétrolier fréquemment le décompresseur).

Joints non étanches ;

Compression insuffisante dans le carter ou le cylindre ;

Usure du piston, segments et cylindres ;

Bougie défectueuse donnant de l'auto-allumage.

Bougie dévissée ou fêlée ;

Carburateur défectueux (excès d'essence ou d'air) ;

Boisseaux gaz et air coincés ou cables ne rappelant pas les boisseaux ;

Obstruction des trous de graissage des bagues des manivelles ;

Tubulures non étanches ;

Huile de mauvaise qualité ou ne convenant pas pour notre moteur ;

Patin de frein goulé par la pluie et frottant contre la poulie ;

Courroie ou chaîne trop tendues ;

Coussinet de boîte de vitesse grippé.

#### f) Le moteur marche sur 4 temps.

Gicleur trop fort.

Prise d'air obstruée par la poussière.

Admission d'air insuffisante (retirer le champignon de prise d'air).